

第2回三重県オープンバドミントン大会（低学年の部）

令和元年9月23日 伊勢体育館メイン・サブ

3年生以下男子 1 ブロック	内山	兼権千種	安藝	高橋	勝敗	順位
内山 渉夢 (朝日バドミントンクラブ)		○ -X	○ 21- 4	○ 21-14	M 3-0 G 3-0 P 63-18	1
兼権千種 大翔 (数ジュニアバドミントンクラブ)	×		×	×	M 0-3 G 0-3 P 0-63	4
安藝 大智 (猪子石ジュニア)	×	○ -X		×	M 1-2 G 1-2 P 42-42	3
高橋 岳矢 (朝日バドミントンクラブ)	×	○ -X	○ 21-17		M 2-1 G 2-1 P 56-38	2

3年生以下男子 2 ブロック	近藤	石川	藪山	福澤	勝敗	順位
近藤 アタラ (朝日バドミントンクラブ)		×	○ 21- 6	○ 21-11	M 2-1 G 2-1 P 58-38	2
石川 剛 (はりあつぷジュニア)	○ 21-16		○ 21- 8	○ 21- 6	M 3-0 G 3-0 P 63-30	1
藪山 弘暉 (朝日バドミントンクラブ)	×	×		×	M 0-3 G 0-3 P 28-63	4
福澤 陽希 (ウイングショット)	×	×	○ 21-14		M 1-2 G 1-2 P 38-56	3

3年生以下男子 3 ブロック	林	清水	市川	中山	勝敗	順位
林 大智 (朝日バドミントンクラブ)		○ 21-11	○ 21- 6	○ 21- 2	M 3-0 G 3-0 P 63-19	1
清水 碧 (朝日ジュニアB、C)	×		○ 21-13	○ 21- 4	M 2-1 G 2-1 P 53-38	2
市川 総一郎 (はりあつぷジュニア)	×	×		○ 21-11	M 1-2 G 1-2 P 40-53	3
中山 虎次朗 (数ジュニアバドミントンクラブ)	×	×	×		M 0-3 G 0-3 P 17-63	4

3年生以下男子 4 ブロック	松本	塩田	坂野	水野	勝敗	順位
松本 悠 (朝日バドミントンクラブ)		○ 21-11	×	○ 21-17	M 2-1 G 2-1 P 54-49	2
塩田 隼士 (朝日バドミントンクラブ)	×		×	×	M 0-3 G 0-3 P 32-63	4
坂野 開俐 (はりあつぷジュニア)	○ 21-12	○ 21- 7		○ 21- 4	M 3-0 G 3-0 P 63-23	1
水野 惺矢 (西尾ジュニア)	×	○ 21-14	×		M 1-2 G 1-2 P 42-56	3

3年生以下男子 5 ブロック	前田	長谷	横山	彦田	勝敗	順位
前田 篤輝 (朝日バドミントンクラブ)		×	○ 21- 9	×	M 1-2 G 1-2 P 46-51	3
長谷 篤 (朝日ジュニアバドミントンクラブ)	○ 21-15		○ 21-15	×	M 2-1 G 2-1 P 47-51	2
横山 嵩馬 (朝日バドミントンクラブ)	×	×		×	M 0-3 G 0-3 P 27-63	4
彦田 煌 (西尾ジュニア)	○ 21-10	○ 21- 5	○ 21- 3		M 3-0 G 3-0 P 63-18	1

3年生以下男子 6 ブロック	中野	今村	鈴木	市野	勝敗	順位
中野 利彦 (朝日バドミントンクラブ)		×	×	×	M 0-3 G 0-3 P 24-63	4
今村 勇太 (朝日ジュニアバドミントン)	○ 21-13		×	×	M 1-2 G 1-2 P 40-55	3
鈴木 彪吾 (どんぐりジュニア)	○ 21- 5	○ 21-10		×	M 2-1 G 2-1 P 58-36	2
市野 慶 (香里丘クラブ)	○ 21- 6	○ 21- 9	○ 21-16		M 3-0 G 3-0 P 63-31	1

3年生以下男子 7 ブロック	世古	安藤	竹尾	勝敗	順位	
世古 悠真 (朝日バドミントンクラブ)		○ 21-15	○ 21-17		M 2-0 G 2-0 P 42-32	1
安藤 湊翔 (たんぼぼB、C)	×		×		M 0-2 G 0-2 P 23-42	3
竹尾 俐皇 (朝日バドミントンクラブ)	×	○ 21- 8			M 1-1 G 1-1 P 38-29	2

3年生以下男子 8 ブロック	黒田	北爪	兼権真柄	勝敗	順位	
黒田 統也 (数ジュニアバドミントンクラブ)		×	○ -X		M 1-1 G 1-1 P 31-21	2
北爪 青芭 (ホワイトバンダース)	○ 21-10		○ -X		M 2-0 G 2-0 P 42-10	1
兼権真柄 琉一 (朝日バドミントンクラブ)	×	×			M 0-2 G 0-2 P 0-42	3

3年生以下男子 9 ブロック	新山	水口	天白	勝敗	順位	
新山 湊仁 (朝日バドミントンクラブ)		×	×		M 0-2 G 0-2 P 5-42	3
水口 颯太 (朝日バドミントンクラブ)	○ 21- 1		○ 21- 9		M 2-0 G 2-0 P 42-10	1
天白 海楨 (朝日バドミントンクラブ)	○ 21- 4	×			M 1-1 G 1-1 P 30-25	2

第2回三重県オープンバドミントン大会（低学年の部）

令和元年9月23日 伊勢体育館メイン・サブ

3年生以下女子 1 ブロック	相原	河村	岩城	斎藤	勝敗	順位
相原 乙芭 (副ジュニアスポーツクラブ)		×	○	○	M 2-1 G 2-1 P 57-42	2
河村 珠莉奈 (NOCK)	○		○	○	M 3-0 G 3-0 P 63-28	1
岩城 真歩 (勝バドミントンJr.)	×	×		×	M 0-3 G 0-3 P 10-63	4
斎藤 柚佳 (アドバンスジュニア)	×	×	○		M 1-2 G 1-2 P 47-44	3

3年生以下女子 2 ブロック	林	大串	葉権海住	葉権廣	勝敗	順位
林 由唯 (副ジュニアスポーツクラブ)		×	○	○	M 2-1 G 2-1 P 46-21	2
大串 恋々奈 (たんぽぽB. C)	○		○	○	M 3-0 G 3-0 P 63-4	1
葉権海住 友香 (副ジュニアスポーツクラブ)	×	×		△	M 0-2 G 0-2 P 0-42	3
葉権廣 百恵 (副ジュニアスポーツクラブ)	×	×	△		M 0-2 G 0-2 P 0-42	3

3年生以下女子 3 ブロック	大原	折井	米澤	平野	勝敗	順位
大原 寧心 (副ジュニアスポーツクラブ)		×	○	○	M 2-1 G 2-1 P 46-32	2
折井 礼佳 (ウイングショット)	○		○	○	M 3-0 G 3-0 P 63-10	1
米澤 華那 (副ジュニアスポーツクラブ)	×	×		○	M 1-2 G 1-2 P 29-56	3
平野 愛実 (羽っ子CLUB)	×	×	×		M 0-3 G 0-3 P 23-63	4

3年生以下女子 4 ブロック	溝口	葉権渡邊	飯田	井上	勝敗	順位
溝口 恵望 (副ジュニアスポーツクラブ)		○	○	○	M 3-0 G 3-0 P 63-16	1
葉権渡邊 佳蓮 (アドバンスジュニア)	×		×	×	M 0-3 G 0-3 P 0-63	4
飯田 七海 (S. G. ツバサバドミントンクラブ)	×	○		×	M 1-2 G 1-2 P 39-42	3
井上 千明 (副ジュニアスポーツクラブ)	×	○	○		M 2-1 G 2-1 P 48-29	2

3年生以下女子 5 ブロック	奥山	今泉	中村	西野	勝敗	順位
奥山 茉那 (副ジュニアスポーツクラブ)		×	×	○	M 1-2 G 1-2 P 52-50	3
今泉 茉花 (西尾ジュニア)	○		×	○	M 2-1 G 2-1 P 55-48	2
中村 美結 (副ジュニアスポーツクラブ)	○	○		○	M 3-0 G 3-0 P 63-30	1
西野 双葉 (玉城バドミントンスクール)	×	×	×		M 0-3 G 0-3 P 21-63	4

3年生以下女子 6 ブロック	林	三浦	原	山田	勝敗	順位
林 音羽 (副ジュニアスポーツクラブ)		×	○	○	M 2-1 G 2-1 P 50-55	2
三浦 かし乃 (岡崎ジュニアB. C)	○		○	○	M 3-0 G 3-0 P 63-37	1
原 祐里佳 (副ジュニアスポーツクラブ)	×	×		○	M 1-2 G 1-2 P 59-53	3
山田 美都 (副ジュニアスポーツクラブ)	×	×	×		M 0-3 G 0-3 P 36-63	4

3年生以下女子 7 ブロック	濱田	高田	中井	飯田	勝敗	順位
濱田 璃乃 (副ジュニアスポーツクラブ)		×	○	○	M 2-1 G 2-1 P 46-38	2
高田 万智 (石ヶ瀬スポーツ少年団)	○		○	○	M 3-0 G 3-0 P 63-11	1
中井 みつき (玉城バドミントンスクール)	×	×		○	M 1-2 G 1-2 P 38-57	3
飯田 詩織 (S. G. ツバサバドミントンクラブ)	×	×	×		M 0-3 G 0-3 P 22-63	4

3年生以下女子 8 ブロック	江崎	新美	北村	万年	勝敗	順位
江崎 彩那 (副ジュニアスポーツクラブ)		×	○	×	M 1-2 G 1-2 P 39-62	3
新美 和奏 (羽っ子CLUB)	○		○	×	M 2-1 G 2-1 P 62-44	2
北村 梨紗 (副ジュニアスポーツクラブ)	×	×		×	M 0-3 G 0-3 P 44-63	4
万年 美澄 (くすの木スポーツ少年団)	○	○	○		M 3-0 G 3-0 P 63-39	1

3年生以下女子 9 ブロック	地主	安藤	吉村	濱見	勝敗	順位
地主 有里 (副ジュニアスポーツクラブ)		×	×	×	M 0-3 G 0-3 P 20-63	4
安藤 花恵 (副ジュニアスポーツクラブ)	○		○	×	M 2-1 G 2-1 P 62-51	2
吉村 柚希 (副ジュニアスポーツクラブ)	○	×		×	M 1-2 G 1-2 P 47-45	3
濱見 杏奈 (アドバンスジュニア)	○	○	○		M 3-0 G 3-0 P 63-33	1

3年生以下女子 10 ブロック	中川	本橋	岩上	中川	勝敗	順位
中川 愛彩 (副ジュニアスポーツクラブ)		×	×	○	M 1-2 G 1-2 P 30-58	3
本橋 歩奈 (アドバンスジュニア)	○		○	○	M 3-0 G 3-0 P 63-13	1
岩上 風羽 (ウイングショット)	○	×		○	M 2-1 G 2-1 P 48-42	2
中川 友花 (勝バドミントンJr.)	×	×	×		M 0-3 G 0-3 P 35-63	4

第2回三重県オープンバドミントン大会（低学年の部）

令和元年9月23日 伊勢体育館メイン・サブ

3年生以下女子 1 1 ブロック	海 住	大 谷	河 合	大久保	勝 敗	順位
海住 季来 (頤Jr.バドミントンクラブ)		×	×	×	M 0-3 G 0-3 P 37-63	4
大谷 智彩 (畿バドミントンスポーツ少年団)	○		×	×	M 1-2 G 1-2 P 32-60	3
河合 奏実 (信託ジュニアバドミントンクラブ)	○	○		×	M 2-1 G 2-1 P 58-35	2
大久保 杏莉 (豊橋ジュニア)	○	○	○		M 3-0 G 3-0 P 63-32	1

3年生以下女子 1 2 ブロック	東 出	北 野	岩 森	高 橋	勝 敗	順位
東出 悠愛 (瑞バドミントンスクール)		×	×	×	M 0-3 G 0-3 P 36-63	4
北野 瑛那 (くすの木スポーツ少年団)	○		○	○	M 3-0 G 3-0 P 63-29	1
岩森 咲和 (信長バドミントンスポーツ少年団)	○	×		×	M 1-2 G 1-2 P 41-62	3
高橋 柚衣 (豊橋ジュニア)	○	×	○		M 2-1 G 2-1 P 56-42	2

3年生以下女子 1 3 ブロック	小 林	向 原	辻	西 谷	勝 敗	順位
小林 泉水 (北山東山バドミントンクラブ)		○	○	○	M 3-0 G 3-0 P 63-8	1
向原 望央 (畿バドミントンスポーツ少年団)	×		×	×	M 0-3 G 0-3 P 22-63	4
辻 心那 (瑞バドミントンスクール)	×	○		○	M 2-1 G 2-1 P 45-47	2
西谷 莉央奈 (信長バドミントンスポーツ少年団)	×	○	×		M 1-2 G 1-2 P 40-52	3

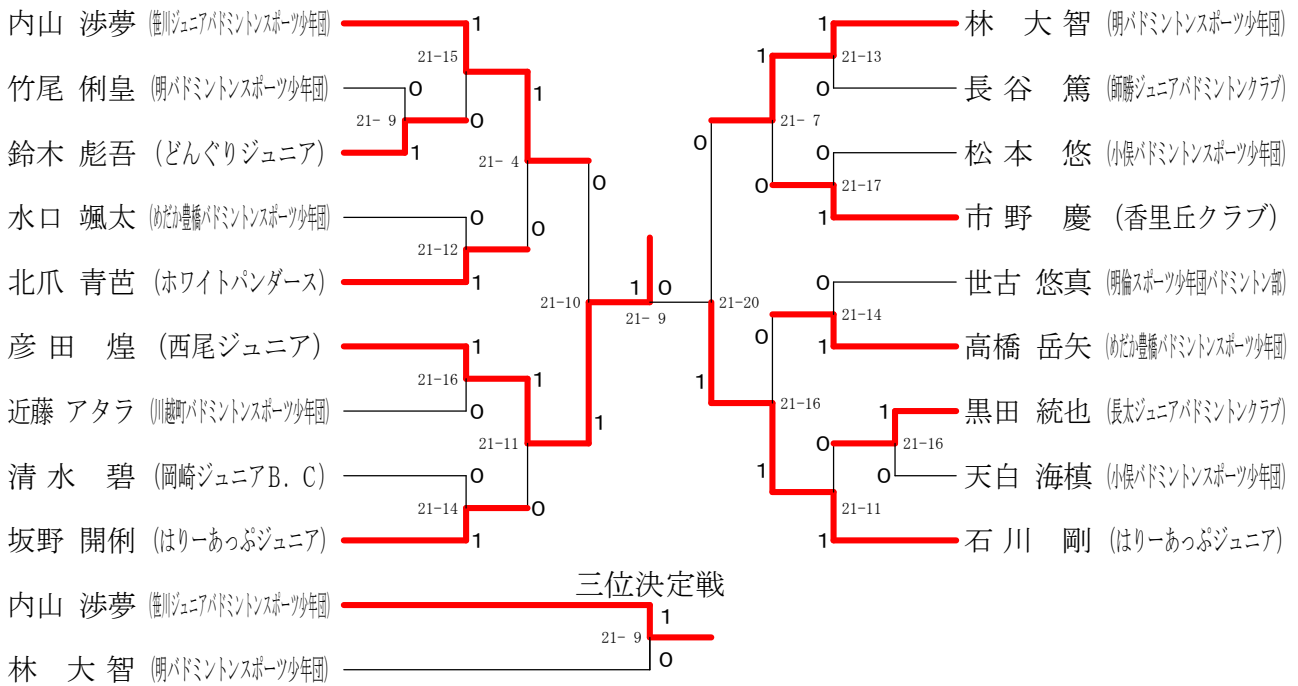
3年生以下女子 1 4 ブロック	早 野	脇 口	上 田	植 松	勝 敗	順位
早野 江 (OKB)		×	○	○	M 2-1 G 2-1 P 59-37	2
脇口 あゆり (S.C.ヴェアバドミントンクラブ)	○		○	○	M 3-0 G 3-0 P 63-24	1
上田 智沙 (明生バドミントンJr.)	×	×		○	M 1-2 G 1-2 P 33-49	3
植松 芽生 (親バドミントンスポーツ少年団)	×	×	×		M 0-3 G 0-3 P 18-63	4

3年生以下女子 1 5 ブロック	高 井	黒 田	内 菌	九 山	勝 敗	順位
高井 梨桜 (明生バドミントンJr.)		×	×	○	M 1-2 G 1-2 P 42-52	3
黒田 遥香 (広幡バドキッズ)	○		○	○	M 3-0 G 3-0 P 63-30	1
内菌 杏那 (信託ジュニアバドミントンクラブ)	○	×		○	M 2-1 G 2-1 P 56-39	2
九山 愛彩 (畿バドミントンスポーツ少年団)	×	×	×		M 0-3 G 0-3 P 23-63	4

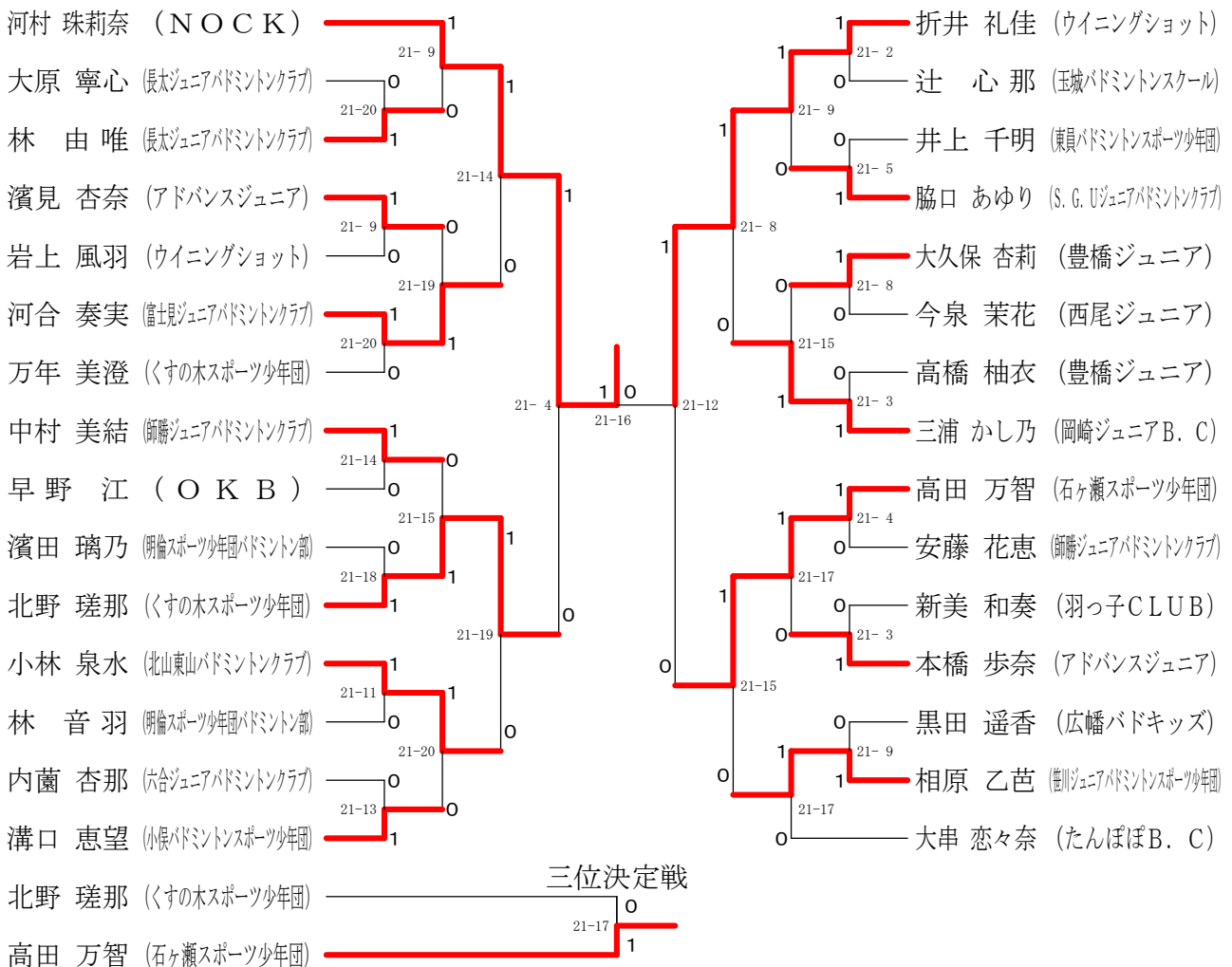
第2回三重県オープンバドミントン大会（低学年の部）

令和元年9月23日 伊勢体育館メイン・サブ

3年生以下男子 決勝トーナメント



3年生以下女子 決勝トーナメント



第2回三重県オープンバドミントン大会（低学年の部）

令和元年9月23日 伊勢体育館メイン・サブ

2年生以下男子 1ブロック	福永	山田	米谷	大竹	勝敗	順位
福永 悠斗 (福永スポーツクラブバドミントン部)		○ 21-13	○ 21-10	○ 21- 6	M 3-0 G 3-0 P 63-29	1
山田 湊平 (とびまろジュニアバドミントン)	×		×	×	M 0-3 G 0-3 P 46-63	4
米谷 蓄人 (はりーあつぷジュニア)	×	○ 21-15		×	M 1-2 G 1-2 P 42-57	3
大竹 凱斗 (福永バドミントンスポーツクラブ)	×	○ 21-18	○ 21-11		M 2-1 G 2-1 P 48-50	2

2年生以下男子 2ブロック	玉木	川崎	兼権中西	花堂	勝敗	順位
玉木 莉陽斗 (福永スポーツクラブバドミントン部)		○ 21- 6	○ -X	×	M 2-1 G 2-1 P 52-27	2
川崎 絆生 (とびまろジュニアバドミントン)	×		○ -X	×	M 1-2 G 1-2 P 35-42	3
兼権中西 優太朗 (福永バドミントンスポーツクラブ)	×	×		×	M 0-3 G 0-3 P 0-63	4
花堂 里空 (はりーあつぷジュニア)	○ 21-10	○ 21- 8	○ -X		M 3-0 G 3-0 P 63-18	1

2年生以下男子 3ブロック	山中	山本	壁村	田牧	勝敗	順位
山中 大和 (福永バドミントンスポーツクラブ)		○ 21-15	○ 21-10	○ 21-11	M 3-0 G 3-0 P 63-36	1
山本 悠惺 (福永ジュニアバドミントンクラブ)	×		○ 21-11	○ 21- 7	M 2-1 G 2-1 P 57-39	2
壁村 惇矢 (福永バドミントンスポーツクラブ)	×	×		○ 21-17	M 1-2 G 1-2 P 42-59	3
田牧 蒼大 (福永バドミントンクラブ)	×	×	×		M 0-3 G 0-3 P 35-63	4

2年生以下男子 4ブロック	兼権酒井	松下	三浦	島田	勝敗	順位
兼権酒井 大智 (福永バドミントンJr.)		×	×	×	M 0-3 G 0-3 P 0-63	4
松下 遼祐 (はりーあつぷジュニア)	○ -X		○ 21-18	○ 21- 1	M 3-0 G 3-0 P 63-19	1
三浦 梧 (岡崎ジュニアB.C)	○ -X	×		○ 21- 5	M 2-1 G 2-1 P 60-26	2
島田 倭輔 (福永スポーツクラブバドミントン部)	○ -X	×	×		M 1-2 G 1-2 P 27-42	3

2年生以下男子 5ブロック	桜井	南	辻	山本	勝敗	順位
桜井 陽翔 (とびまろジュニアバドミントン)		○ 21-11	○ 21- 4	○ 21- 5	M 3-0 G 3-0 P 63-20	1
南 伊織 (S.G.ジュニアバドミントンクラブ)	×		○ 21-11	○ 21- 8	M 2-1 G 2-1 P 53-40	2
辻 真絆 (福永スポーツクラブバドミントン部)	×	×		○ 21-12	M 1-2 G 1-2 P 36-54	3
山本 瑤太 (福永スポーツクラブバドミントン部)	×	×	×		M 0-3 G 0-3 P 25-63	4

2年生以下男子 6ブロック	小山	森井	山田	野田	勝敗	順位
小山 陽向 (福永スポーツクラブバドミントン部)		○ 21-10	×	×	M 1-2 G 1-2 P 38-52	3
森井 礼朗 (福永バドミントンスポーツクラブ)	×		×	×	M 0-3 G 0-3 P 21-63	4
山田 源 (どんぐりジュニア)	○ 21-10	○ 21- 6		×	M 2-1 G 2-1 P 57-37	2
野田 千瑛 (OKB)	○ 21- 7	○ 21- 5	○ 21-15		M 3-0 G 3-0 P 63-27	1

2年生以下男子 7ブロック	山下	糸野	井端	杉原	勝敗	順位
山下 晃大 (福永バドミントンJr.)		×	○ 21- 9	○ 21- 5	M 2-1 G 2-1 P 49-35	2
糸野 駿 (S.G.ジュニアバドミントンクラブ)	○ 21- 7		○ 21- 6	○ 21- 3	M 3-0 G 3-0 P 63-16	1
井端 隼人 (福永バドミントンスポーツクラブ)	×	×		○ 21- 9	M 1-2 G 1-2 P 36-51	3
杉原 煌人 (日進ジュニアB.C)	×	×	×		M 0-3 G 0-3 P 17-63	4

2年生以下男子 8ブロック	青山	吉田	小島	森本	勝敗	順位
青山 大都 (はりーあつぷジュニア)		○ 21- 5	○ 21- 2	○ 21- 3	M 3-0 G 3-0 P 63-10	1
吉田 圭仁 (福永バドミントンスクール)	×		×	○ 21-19	M 1-2 G 1-2 P 44-61	2
小島 零二 (西尾ジュニア)	×	○ 21-18		×	M 1-2 G 1-2 P 41-60	4
森本 逢加 (とびまろジュニアバドミントン)	×	×	○ 21-18		M 1-2 G 1-2 P 43-60	3

第2回三重県オープンバドミントン大会（低学年の部）

令和元年9月23日 伊勢体育館メイン・サブ

2年生以下女子 1 ブロック	坂本	大矢	六浦	伊田	勝敗	順位
坂本 結菜 (磯部バドミントンクラブ)		○ 21-16	○ 21-17	× 14-21	M 2-1 G 2-1 P 56-54	2
大矢 梨瑚 (石ヶ瀬スポーツ少年団)	×		×	×	M 0-3 G 0-3 P 40-63	4
六浦 友那 (磯部ジュニアバドミントンクラブ)	×	○ 21-20		×	M 1-2 G 1-2 P 43-62	3
伊田 天音 (ウイングショット)	○ 21-14	○ 21- 4	○ 21- 5		M 3-0 G 3-0 P 63-23	1

2年生以下女子 2 ブロック	太田	柴富	杉浦	齊藤	勝敗	順位
太田 心夏 (磯部バドミントン部)		○ 21-12	○ 21- 1	○ 21- 7	M 3-0 G 3-0 P 63-20	1
柴富 可弥 (磯部バドミントンクラブ)	×		○ 21- 5	○ 21-12	M 2-1 G 2-1 P 54-38	2
杉浦 鈴音 (岡崎ジュニアB.C)	×	×		×	M 0-3 G 0-3 P 12-63	4
齊藤 里紗 (OKB)	×	×	○ 21- 6		M 1-2 G 1-2 P 40-48	3

2年生以下女子 3 ブロック	後藤	植松	浦越	岩渕	勝敗	順位
後藤 凜 (岡崎ジュニアB.C)		○ 21- 6	×	○ 21- 9	M 2-1 G 2-1 P 49-36	2
植松 真菜 (磯部バドミントンクラブ)	×		×	×	M 0-3 G 0-3 P 27-63	4
浦越 楓音 (豊橋ジュニア)	○ 21- 7	○ 21- 8		○ 21- 8	M 3-0 G 3-0 P 63-23	1
岩渕 陽葵 (比叡ジュニアバドミントン)	×	○ 21-13	×		M 1-2 G 1-2 P 38-55	3

2年生以下女子 4 ブロック	小辻	佐々木	菅谷	小林	勝敗	順位
小辻 紗夏 (磯部バドミントンスクール)		×	×	×	M 0-3 G 0-3 P 35-63	4
佐々木 きい (磯部バドミントンクラブ)	○ 21- 6		○ 21- 9	○ 21-10	M 3-0 G 3-0 P 63-25	1
菅谷 月愛 (羽っ子CLUB)	○ 21-12	×		×	M 1-2 G 1-2 P 47-54	3
小林 聖空 (石ヶ瀬スポーツ少年団)	○ 21-17	×	○ 21-17		M 2-1 G 2-1 P 52-55	2

2年生以下女子 5 ブロック	三井	内山	杉浦	永井	勝敗	順位
三井 らな (磯部バドミントンクラブ)		×	○ 21-12	○ 21-18	M 2-1 G 2-1 P 61-51	1
内山 菜緒 (岡崎ジュニアB.C)	○ 21-19		×	○ 21-17	M 2-1 G 2-1 P 62-57	2
杉浦 心春 (磯部バドミントンクラブ)	×	○ 21-20		○ 21-11	M 2-1 G 2-1 P 54-52	3
永井 侑実 (磯部バドミントンスクール)	×	×	×		M 0-3 G 0-3 P 46-63	4

2年生以下女子 6 ブロック	馬場	田中	森口	山本	勝敗	順位
馬場 心春 (はりかつぶジュニア)		○ 21- 6	○ 21- 3	○ 21-13	M 3-0 G 3-0 P 63-22	1
田中 杏奈 (岡崎ジュニアB.C)	×		○ 21-12	×	M 1-2 G 1-2 P 47-54	3
森口 晏 (磯部バドミントンクラブ)	×	×		×	M 0-3 G 0-3 P 18-63	4
山本 柚羽 (アドバンスジュニア)	×	○ 21-20	○ 21- 3		M 2-1 G 2-1 P 55-44	2

2年生以下女子 7 ブロック	富永	大谷	寺田	宮下	勝敗	順位
富永 夕都 (信士中央バドミントンクラブ)		○ 21- 1	○ 21- 8	○ 21-14	M 3-0 G 3-0 P 63-23	1
大谷 ひかり (明生バドミントン[r.])	×		×	×	M 0-3 G 0-3 P 13-63	4
寺田 陽桜奈 (磯部バドミントンクラブ)	×	○ 21- 9		×	M 1-2 G 1-2 P 32-51	3
宮下 海空 (S.G. UJユニアバドミントンクラブ)	×	○ 21- 3	○ 21- 3		M 2-1 G 2-1 P 56-27	2

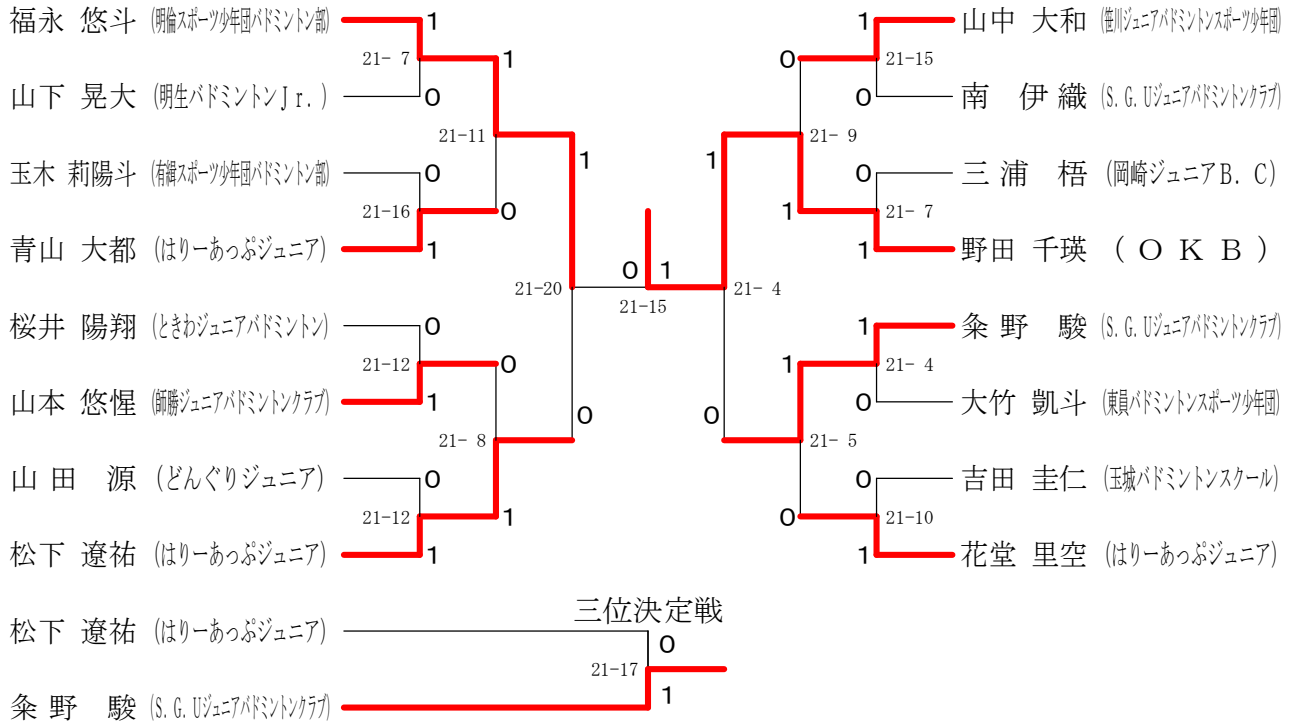
2年生以下女子 8 ブロック	錦織	加山	早川	勝敗	順位	
錦織 菜那 (磯部バドミントンクラブ)		×	×		M 0-2 G 0-2 P 12-42	3
加山 咲 (北山東山バドミントンクラブ)	○ 21- 1		○ 21- 6		M 2-0 G 2-0 P 42-7	1
早川 葵 (比叡ジュニアバドミントン)	○ 21-11	×			M 1-1 G 1-1 P 27-32	2

2年生以下女子 9 ブロック	清水	阿部	三橋	勝敗	順位	
清水 明 (岡崎ジュニアB.C)		○ 21-12	○ 21- 6		M 2-0 G 2-0 P 42-18	1
阿部 楓 (信士中央バドミントンクラブ)	×		○ 21- 7		M 1-1 G 1-1 P 33-28	2
三橋 いろは (磯部バドミントンクラブ)	×	×			M 0-2 G 0-2 P 13-42	3

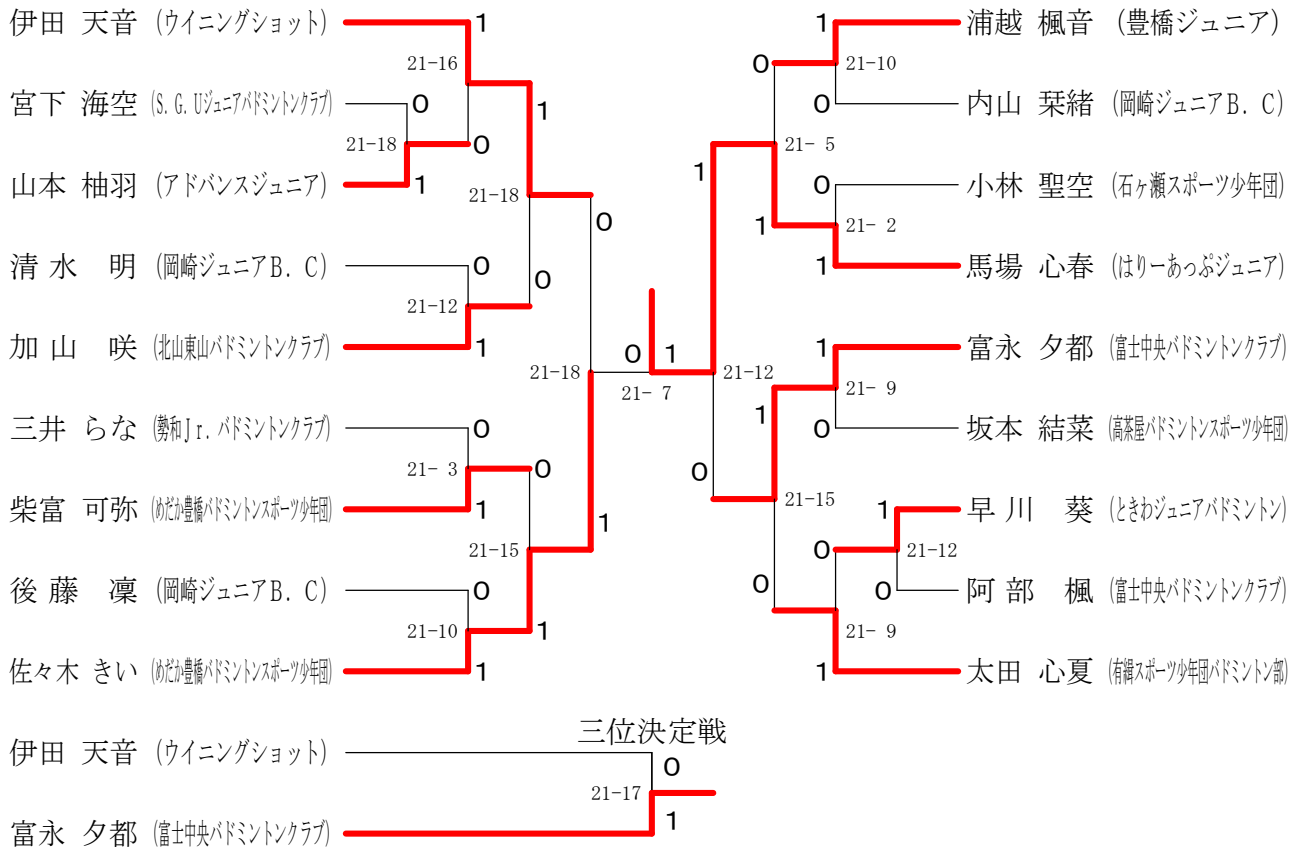
第2回三重県オープンバドミントン大会（低学年の部）

令和元年9月23日 伊勢体育館メイン・サブ

2年生以下男子 決勝トーナメント



2年生以下女子 決勝トーナメント



第2回三重県オープンバドミントン大会（低学年の部）

令和元年9月23日 伊勢体育館メイン・サブ

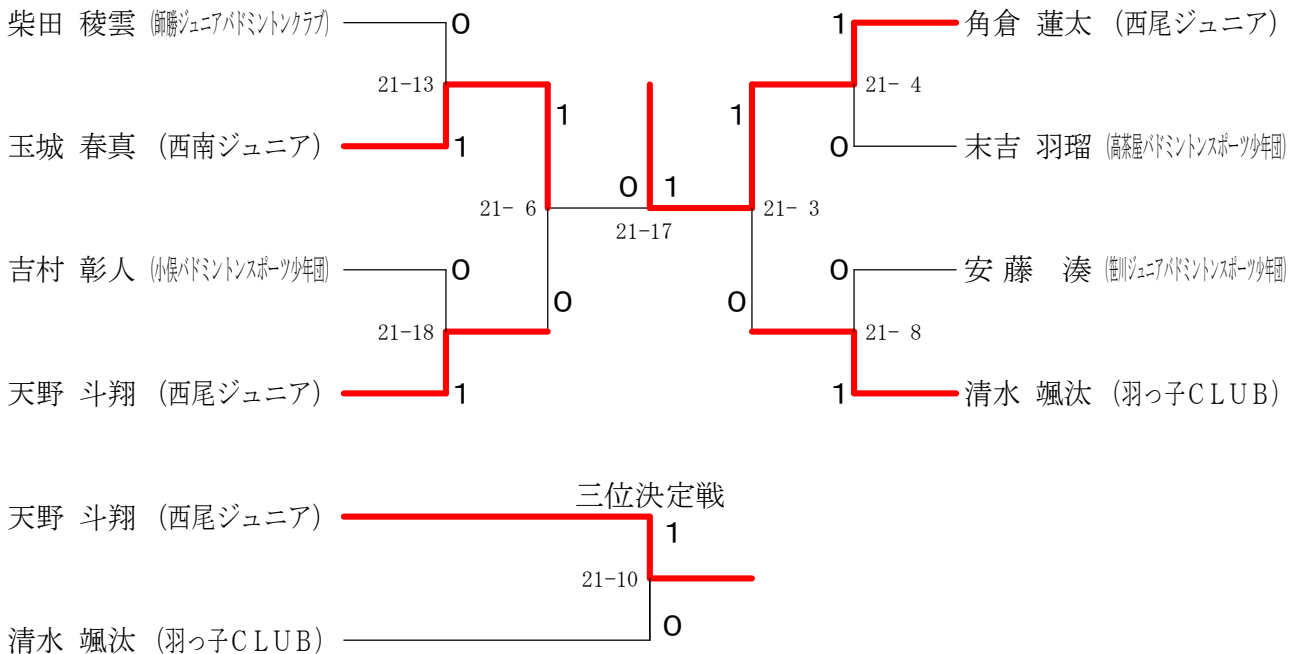
1年生以下男子 1ブロック	末吉	柴田	橋爪	市野	勝敗	順位
末吉 羽瑠 (高松バドミントンスポーツ少年団)	○	×	○	○	M 2-1 G 2-1 P 48-40	2
柴田 稜雲 (御膳ジュニアバドミントンクラブ)	○	○	○	○	M 3-0 G 3-0 P 63-25	1
橋爪 英弥 (高松バドミントンスポーツ少年団)	×	×	○	×	M 0-3 G 0-3 P 34-63	4
市野 礼 (香里丘クラブ)	×	×	○	○	M 1-2 G 1-2 P 44-61	3

1年生以下男子 2ブロック	吉村	中岡	前田	清水	勝敗	順位
吉村 彰人 (高松バドミントンスポーツ少年団)	○	○	×	×	M 2-1 G 2-1 P 61-42	2
中岡 孝太 (ウイングショット)	×	○	×	×	M 0-3 G 0-3 P 44-63	4
前田 有慧 (高松バドミントンスポーツ少年団)	×	○	○	×	M 1-2 G 1-2 P 49-60	3
清水 颯汰 (羽っ子CLUB)	○	○	○	○	M 3-0 G 3-0 P 63-52	1

1年生以下男子 3ブロック	玉城	角倉	浦田	兼権	勝敗	順位
玉城 春真 (西南ジュニア)	○	×	○	○	M 2-1 G 2-1 P 53-24	2
角倉 蓮太 (西尾ジュニア)	○	○	○	○	M 3-0 G 3-0 P 63-17	1
浦田 大翔 (厚生バドミントンクラブ)	×	×	○	○	M 1-2 G 1-2 P 30-42	3
兼権 葦山 (高松バドミントンスポーツ少年団)	×	×	×	○	M 0-3 G 0-3 P 0-63	4

1年生以下男子 4ブロック	黒田	安藤	天野	勝敗	順位
黒田 颯真 (広幡バドキッズ)	○	×	×	M 0-2 G 0-2 P 18-42	3
安藤 湊 (御膳ジュニアバドミントンクラブ)	○	○	×	M 1-1 G 1-1 P 26-34	2
天野 斗翔 (西尾ジュニア)	○	○	○	M 2-0 G 2-0 P 42-10	1

1年生以下男子 決勝トーナメント



第2回三重県オープンバドミントン大会（低学年の部）

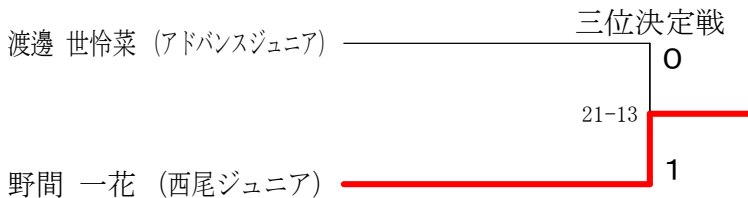
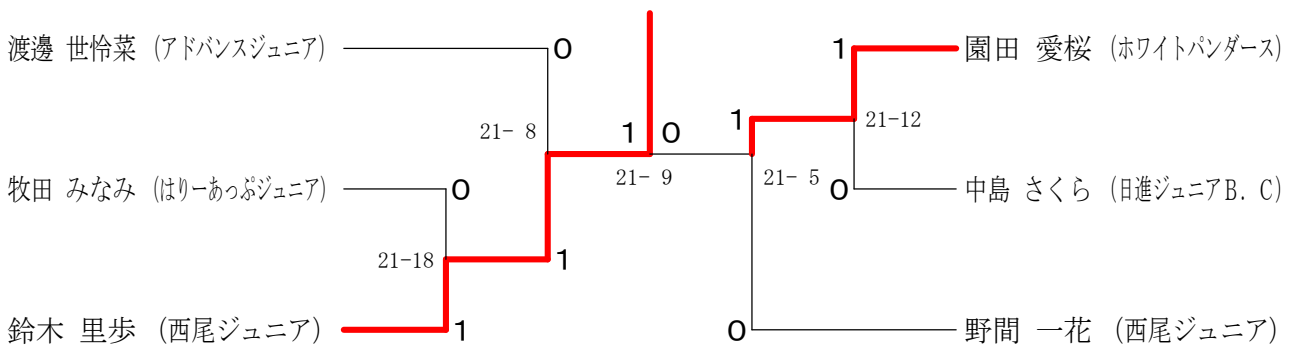
令和元年9月23日 伊勢体育館メイン・サブ

1年生以下女子 1ブロック	中島	渡邊	市川	勝敗	順位
中島 さくら (日進ジュニアB. C)		×	○	M 1-1 G 1-1 P 37-26	2
渡邊 世怜菜 (アドバンスジュニア)	○		○	M 2-0 G 2-0 P 42-27	1
市川 葵 (はり-あつぷジュニア)	×	×		M 0-2 G 0-2 P 16-42	3

1年生以下女子 2ブロック	安田	牧田	野間	勝敗	順位
安田 彩希 (OKB)		○	×	M 1-1 G 1-1 P 35-37	3
牧田 みなみ (はり-あつぷジュニア)	×		○	M 1-1 G 1-1 P 37-38	2
野間 一花 (西尾ジュニア)	○	×		M 1-1 G 1-1 P 38-35	1

1年生以下女子 3ブロック	鈴木	園田	石井	勝敗	順位
鈴木 里歩 (西尾ジュニア)		×	○	M 1-1 G 1-1 P 36-29	2
園田 愛桜 (ホワイトパンダース)	○		○	M 2-0 G 2-0 P 42-20	1
石井 陽菜乃 (白バドミントン部)	×	×		M 0-2 G 0-2 P 13-42	3

1年生以下女子 決勝トーナメント



第2回三重県オープンバドミントン大会（低学年の部）

令和元年9月23日 伊勢体育館メイン・サブ

就学予定児 1ブロック	鎌田	阿部	福澤	内菌	勝敗	順位
鎌田 花道 (美翔団ジュニア)	○	○	○	M 3-0 G 3-0 P 63-27	1	
阿部 蒼空 (社映バドミントンクラブ)	×	○	×	M 1-2 G 1-2 P 34-56	3	
福澤 史哉 (ウイニングショット)	×	×	×	M 0-3 G 0-3 P 26-63	4	
内菌 那月 (六合ジュニア)	×	○	○	M 2-1 G 2-1 P 58-35	2	

就学予定児 2ブロック	折井	鈴木	兼権高橋	勝敗	順位
折井 恵那 (ウイニングショット)	×	○	M 1-1 G 1-1 P 32-21	2	
鈴木 稟佳 (どんぐりジュニア)	○	×	M 2-0 G 2-0 P 42-11	1	
兼権高橋 実里 (めだか豊橋)	×	×	M 0-2 G 0-2 P 0-42	3	

就学予定児 決勝トーナメント

